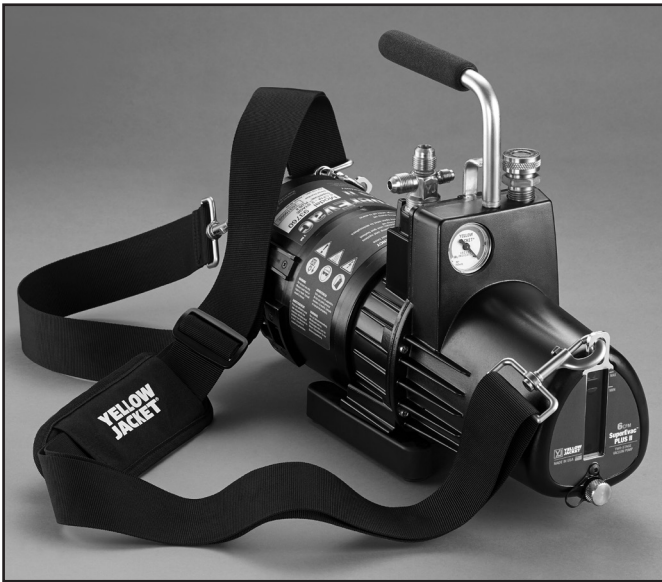


---

# SuperEvac™ PLUS II Vakuumpumpe

---



## Betriebs- und Wartungs- anleitung

Modelle: 9371x, 9374x, 9376x, 9378x, 9379x

<b>Inhaltsverzeichnis</b>	<b>Seite</b>
Funktionen Ihrer neuen Pumpe .....	3
Der Zweck des SuperEvac™ Designs .....	4
Wichtige Schritte für die erste Inbetriebnahme.....	5
Tipps für eine optimale Leistung der Pumpe .....	5, 6
Stromumwandlung für Motor mit zwei Spannungen.....	6
Grundlegende Fehlerbehebung .....	7
• Die vier häufigsten Probleme	
• Ölaustritt	
• Die Schritte zur Lösung von 95 % aller Probleme	
Fehlersuchtablelle .....	8, 9
Ersatzteile.....	10, 11
Instandhaltung und Service.....	12

## **Wichtige Hinweise für den Käufer**

Lieferung umgehend auf Beschädigung überprüfen.

Vor ihrer Auslieferung werden alle YELLOW JACKET® SuperEvac™ PLUS II Vakuumpumpen vollständig getestet und inspiziert, um sicherzustellen, dass sie den Werksspezifikationen von Ritchie Engineering entsprechen.

Ist der Pumpenkarton beschädigt, sofort seinen Inhalt überprüfen. Notieren Sie die Beschädigung auf dem Frachtbrief der Spedition und lassen Sie die Notiz von der Spedition unterzeichnen. Die Speditionsfirma muss sofort über den Schaden informiert werden, um die Inspektion der Pumpe und ihrer Verpackung zu veranlassen.

Für die Bearbeitung und Regulierung des Schadens ist NUR DIE SPEDITION verantwortlich. Ritchie Engineering wird bei der Bewertung des Schadens behilflich sein, wenn die Pumpe vorausbezahlt an das Werk zurückgesandt wird.

### **DER KARTON BEINHALTET:**

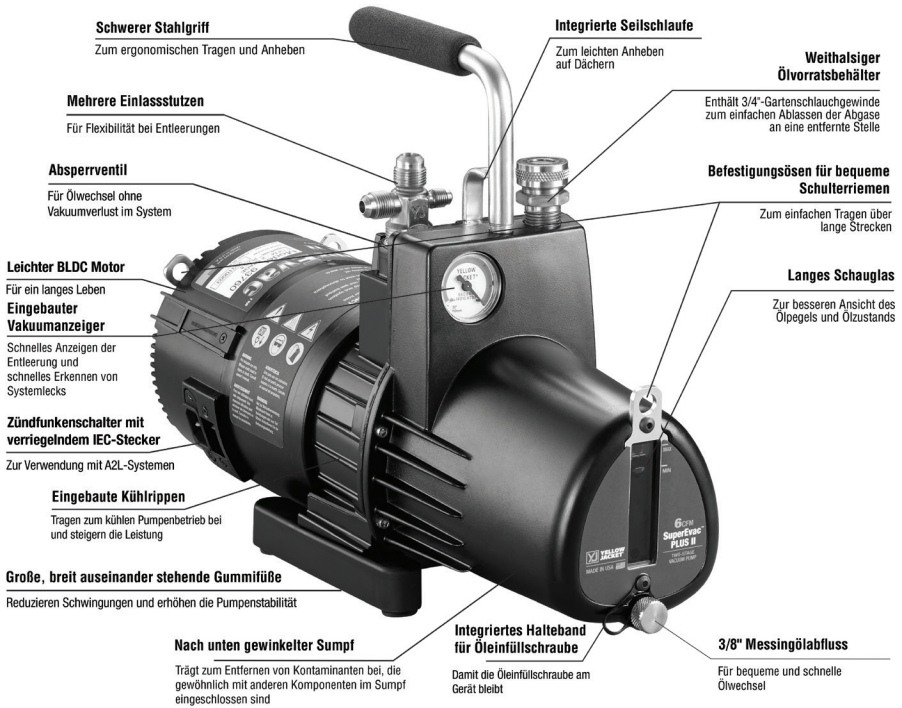
- SuperEvac™ PLUS II Pumpe
- 1 Flasche YELLOW JACKET® SuperEvac™ Pumpenöl
- Schulterriemen
- Verriegelbares, abnehmbares Netzkabel
- Bedienungsanleitung

## **Warnhinweis**

- Dieses Gerät erzeugt ein tiefes Vakuum, das für das menschliche Gewebe schädlich sein kann. Kein Teil des menschlichen Körpers darf dem Vakuum ausgesetzt werden.
- Dieses Gerät nicht betreiben, wenn der Auslass blockiert oder behindert ist. Vor dem Gebrauch den roten Versanddeckel entfernen.
- Das Gerät mindestens 10 cm (4 Zoll) von Gegenständen fernhalten, um eine ausreichende Kühlung des Motors zu gewährleisten.
- Der Dauerschalldruckpegel dieses Geräts kann 70 dB (A) überschreiten.
- Tragen Sie beim Gebrauch dieses Produkts Schutzbrille und Schutzkleidung.
- Entwickelt für die Verwendung mit A2L-Systemen
- Dieses Gerät ist nur als funkenfrei eingestuft. Nicht zur Verwendung in Gefahrenbereichen der Zone 0 oder Zone 1 vorgesehen.

Die Garantie erlischt, wenn die eingestellte Vakuumpumpenspannung nicht mit der Stromversorgung übereinstimmt.

# Funktionen Ihrer neuen Pumpe



1. Stecktrichter-Pumpeneinlass. Angebundener Deckel kann nicht verloren gehen. GroÙer Schlauchdurchmesser für maximalen Niederzug empfohlen.
2. Zusätzliche Einlassöffnungen.
3. Vakuummesser zeigt die Entleerung im Bereich bis 760 Torr an, damit Sie wissen, wann ein elektronisches Messgerät zur präziseren Ablesung heranzuziehen ist.
4. Gasballastventil (nicht abgebildet) hilft beim Entfernen von Feuchtigkeit und anderen kondensierbaren Dämpfen, die aufgrund der Entleerung in die Pumpe gesogen worden sind.
5. Das Öffnen des Ballastventils erlaubt das Einströmen frischer Luft in die Patrone und verhindert, dass Dämpfe und Öl sich vermischen. Die Dämpfe entweichen ungefährlich durch das Ablassventil. Wird Öl mit Dämpfen vermischt, kann das Öl milchig-weiß werden und die Pumpenleistung unter die Spezifikationen abfallen.
6. Um das Ballastventil einzusetzen, das Ventil eine ganze Umdrehung gegen den Uhrzeigersinn drehen, nachdem die Entleerung begonnen hat. Erreicht die Vakuumanzeige 1000-2000 Mikron, das Ballastventil schließen, um einen höheren Vakuumbereich zu erzielen.

Der leichte universelle BLDC-Motor kann problemlos mit einer Spannung von nur 85 Volt betrieben werden und verbraucht weniger Ampere als Wechselstrommotoren.

## Der Zweck des SuperEvac™ PLUS II Designs

Bei der SuperEvac™ PLUS II Pumpe handelt es sich um eine zweistufige Rotationspumpe (rechts), die den Wirkungsgrad erhöht und die Pumpe auf 15 Mikron verlangsamt.

Die Pumpe verringert den Innendruck des Kühlsystems, bis die Feuchtigkeit siedet und Dampf entsteht. Während die Feuchtigkeit verdampft, wird sie durch die Pumpe evakuiert, wodurch die Systemdehydrierung unterstützt wird. Die meisten Techniker versuchen, 250 bis 1000 Mikron zu erreichen.

Die einzigen Methoden, um den Fortschritt der Entleerung zu überwachen, sind ein Manometer oder ein elektronischer Vakuummesser. Auf Manometern werden die Werte ungenau in Quecksilberzollabstufungen angegeben. Nur ein elektrischer Vakuummesser (siehe Seite 8) ist präzise genug, um anzuzeigen, wann der gewünschte Mikronbereich erreicht ist.

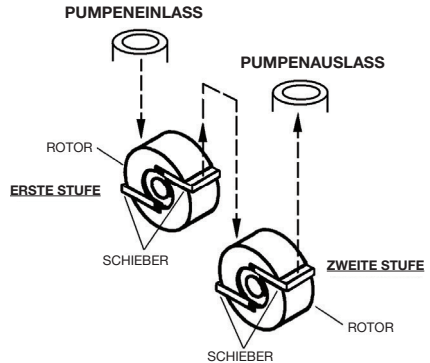
Wie aus der Tabelle hervorgeht, zeigt nur ein elektronisches Messgerät so feine Unterschiede an, dass sichergestellt werden kann, dass das Vakuum niedrig genug ist, um die größtmögliche Feuchtigkeitsmenge zum Sieden zu bringen.

Siedetemperatur von Wasser	Quecksilberzollabstufungen	Mikron
100 °C (212 °F)	0	760.000
66 °C (151 °F)	22,05	200.000
38 °C (101 °F)	27,95	50.000
26 °C (78 °F)	28,95	25.000
2 °C (35 °F)	29,72	5.000
17 °C (1 °F)	29,88	1.000
-46 °C (-50 °F)	29,92	50

### Wie ein kleiner Tropfen Ihren Gewinn schmälern kann.

Ein kleiner Tropfen Feuchtigkeit kann Ihrem Gewinn und Ihrem Ruf schaden.

Während der Inbetriebnahme des neuen Systems werden die Schutzkappen entfernt, so dass Feuchtigkeit und Luft in die Systemkomponenten gelangen.



Bei der ersten Stufe erfolgt der Auslass in den Einlass der zweiten Stufe, ähnlich wie bei zwei miteinander verbundenen einstufigen Pumpen.

Wenn Luft – ein nicht kondensierbarer Stoff – im System verbleibt, sammelt sie sich auf der hohen Seite, wodurch der Wirkungsgrad des Systems verringert wird. Dadurch steigt die Druckhöhe. Das Auslassventil wird wärmer als normal und es bilden sich organische Feststoffe, die zum Ausfall des Kompressors führen.

Feuchtigkeit im System kann Eis bilden, das die Öffnungen in Expansionsventilen und Kapillarröhren zusetzt und eine adäquate Kühlung verhindert.

Schließlich können Feuchtigkeit und Luft Säuren und Schlamm produzieren, die zu Defekten führen können, die von der Garantie abgedeckt sind.

Während der Wartung und des Austauschs von Teilen dringen die gleichen Kontaminanten wieder ein und ein unzufriedener Kunde könnte abermals Mängel anmelden, die repariert werden müssen.

Feuchtigkeit und Luft können sogar durch Lecks im System eindringen. Und wenn sich die Feuchtigkeitsmenge in der Luft erhöht, erhöht sich auch die Kontaminierung. Je höher die Feuchtigkeit ist, desto größer ist das Problem.

Eine Vakuumpumpe „zieht“ Luft und Feuchtigkeit aus dem System, bevor es beschädigt wird. Je größer und vollständiger das Vakuum, desto mehr Feuchtigkeit wird entfernt. Aus diesem Grund ist Ihre SuperEvac™ PLUS IIPumpe speziell für hohe Vakuen von 15 Mikron und mehr ausgelegt.

## Wichtige Schritte für die erste Inbetriebnahme

1. Stellen Sie sicher, dass der Motor ausgeschaltet ist und der Spannungswahlschalter auf die entsprechende Spannung eingestellt ist.
2. Den Deckel von der Öleinfüllöffnung an der Pumpenabdeckung entfernen. Mit YELLOW JACKET ® SuperEvac™ Pumpenöl befüllen, bis der Ölpegel sich auf gleicher Höhe mit der Ölpegelmarkierung befindet.
3. Sicherstellen, dass das Verschlussventil geöffnet ist (senkrechte Position). **Vom Öleinfüll-/auslasskanal fernhalten!** Den Einlassdeckel abnehmen, um den Atmosphäreneinlass zu öffnen, und dann den Motor einschalten. Wenn die Pumpe ihre Betriebsgeschwindigkeit erreicht hat, den Deckel wieder aufsetzen. Die Vakuummesseranzeige sollte 30 Zoll anzeigen.
4. Zur Überprüfung der Pumpenleistung ein Mikronmessgerät an den 1/4-Zoll-Steck-Trichterstutzen anschließen und sicherstellen, dass der Einlassstutzen mit einem Deckel versehen und das Gasballastventil geschlossen ist. Die Pumpe einschalten. Das Mikronmessgerät wird das letztendlich erreichte Vakuum anzeigen.
5. Verbessern Sie das Kaltwetter, indem Sie den Einlass öffnen und die Pumpe 60 Sekunden lang laufen lassen. Der Motor verfügt über einen Softstart-Modus für Kaltwetter und kann bei Temperaturen von 0 ° C und darunter bis zu 60 Sekunden dauern.
6. Wird die Pumpe ausgestellt, den Einlassstutzen öffnen, bis die Vakuummesseranzeige Null anzeigt, um das Vakuum kurz **vor** dem Abschalten zu unterbinden.
7. Die Stromzufuhr von der Pumpe abziehen und den Deckel auf den Einlass setzen, damit keine Kontaminanten eindringen können.
8. Wird ein Verlängerungskabel benötigt, finden Sie in der nachfolgenden Tabelle die richtigen Abmessungen.

### EMPFOHLENE MASSE FÜR VERLÄNGERUNGSKABEL

Gesamtlänge des Verlängerungskabels (in Meter)		
7,62 m	15,24 m	30,48 m
16 Ga.	14 Ga.	12 Ga.
Drahtstärke (AWG)		

## Tipps für eine optimale Leistung der Pumpe

### Schnelle Tipps:

1. Um so schnell wie möglich ein Vakuum herzustellen, die Pumpe direkt an das System anschließen. Mit einem Übergangsstück zu arbeiten, verlangsamt den Vorgang.
2. Einen möglichst **großen** Schlauch verwenden, auch wenn das System mit 1/4-Zoll-Anschlussstutzen ausgerüstet ist. Ein 1/2"- oder 3/8"-Schlauch ermöglicht ein sehr viel schnelleres und vollständigeres Vakuum.
3. Einen möglichst **kurzen** Schlauch verwenden, um die maximale Entleerungsgeschwindigkeit zu erzielen. Mit kurzen Schläuchen erfolgt die Entleerung schneller als mit längeren Schläuchen. Lange Schläuche verlangsamen den Prozess.
4. **Metallschläuche** sind am undurchlässigsten und sind daher bei der Entleerung am wirksamsten.
5. Die Entleerung gleichzeitig auf der **Hoch- und Niederdruckseite** durchführen, um sie zu beschleunigen.
6. Mithilfe des **4-in-1-Vakuum-/Ladeventils** und Kernwerkzeugs (**Teilnr. 18975**) können die Schrader-Ventile vom System entfernt werden und eine Entleerung durch unbehinderte Leitungen vorgenommen werden, wodurch ein schnelleres und höheres Vakuum entsteht. Durch die Entfernung der Schrader-Ventile werden über 30 % der Zeit eingespart.
7. Bei sehr großen Systemen **zwei Pumpen** verwenden, um die Vakuumzeit zu verkürzen. Eine der Pumpen auf der Niederdruckseite des Systems und eine andere Pumpe auf der Hochdruckseite des Systems anbringen.



8. Durch den Einsatz eines SuperEvac Systems I, II oder III kann die Vakuumzeit um mehr als 50 % verkürzt werden. Diese Systeme arbeiten mit einem zweiventiligen Vakuumübergangsstück und zwei 3/8-Zoll-Schläuchen, die dreimal schneller entleeren können als ein 1/4-Zoll-Schlauch.



9. Eine Lötpistole auf dem Kondensator und dem Verdampfer verwenden, um die Entleerung zu beschleunigen.

### Eingebauter

**Vakuummesser:** Die eingebaute Messanzeige in Ihrer Pumpe überwacht die Entleerung bis zum Bereich von 29-30 Torr. Bleibt die Anzeige im mittleren Bereich, liegt entweder eine hohe Verunreinigung und ein großes Leck im System vor.



Schlimmes Leck

Wenn Sie glauben, dass zu viel Feuchtigkeit vorliegt, das AC&R-System wo immer möglich mit Trockenstickstoff auspusten. Hierdurch wird die Menge der Kontaminanten reduziert, die in die Pumpe „gezogen“ werden müssen, und die Entleerungsgeschwindigkeit wird erhöht.

Dazu ein Stickstoffregelventil mit Druckbegrenzung bis 150 psi und ein zerbrechliches Scheibeninstrument mit 175 PSIG verwenden.



Einschalten des elektronischen Messgeräts

Erreicht die Anzeige den Bereich von 29-30 Torr, sollte das elektronische Mikronmessgerät eingeschaltet werden, um genauere Messergebnisse zu erhalten.

**Ölwechsel: DAS ÖL NACH JEDEM GEBRAUCH WECHSELN**, um die Pumpenkomponenten vor Kontaminanten zu schützen, die während des Betriebs in die Pumpe gezogen werden. Gießen Sie gebrauchtes Öl in einen siegelbaren Behälter und entsorgen Sie richtig gemäß örtlichen Bestimmungen.

## Stromumwandlung für Motor mit zwei Spannungen (soweit zutreffend)

### SCHRITT 1

Trennen Sie den Motor vom Stromnetz. Schrauben Sie die Abdeckung des Spannungsschalters ab.



### SCHRITT 2

Retirez le couvercle, utilisez un tournevis pour passer au réglage de tension approprié.

115=100-120 vac  
50/60 hz

230=230-240 vac  
50/60 hz



### SCHRITT 3

Setzen Sie die Abdeckung wieder auf und schrauben Sie sie von Hand fest. Verwenden Sie keinen Bohrer, da die Abdeckung reißen könnte.



### VERSICHT

- Entfernen Sie immer das Kabel, bevor Sie die Spannung ändern.
- Eine falsche Spannungseinstellung kann zur Zerstörung der Steuerelektronik führen und den Motor funktionsunfähig machen.
- Um die Schutzart IP X2 beizubehalten, setzen Sie die Schalterabdeckung wieder auf, um Wasser vom Controller fernzuhalten.
- Ein zu festes Anziehen der Schraube kann zu einer rissigen Abdeckung führen.

Die Garantie erlischt, wenn die eingestellte Vakuumpumpenspannung nicht mit der Stromversorgung übereinstimmt.

# Grundlegende Fehlerbehebung

## Die vier häufigsten

### Kommentare auf den

### Pumpenrücksendeunterlagen:

1. **„Pumpt nicht.“** Dies bedeutet gewöhnlich, dass die Pumpe kein ausreichend hohes Vakuum zieht. Ursachen sind offen gelassene Ventile, fehlende O-Ringe unter Deckeln oder verunreinigtes Öl.

**VORSCHLAG:** Ventil und O-Ringe austauschen, Öl zweimal wechseln und das Vakuum erneut überprüfen.

2. **„Zieht nicht unter 1000 Mikron.“**

**VORSCHLAG:** Die O-Ringe überprüfen. Pumpe testen, um den tatsächlichen Niederzug zu bestimmen. Alle Schläuche entfernen und einen Vakuumsensor direkt an die Pumpe anschließen.

3. **„Laut.“** Pumpen sind laut, wenn sie kein hohes Vakuum erreicht haben. Im Zwischenvakuum sind Geräusche vom Öl, von den Schiebern und vom Auslass zu hören.

**VORSCHLAG:** Hören Sie sich die Pumpe bei hohem Vakuum an. Ist sie relativ leise, läuft die Pumpe richtig. Ist sie immer noch laut, besteht u. U. ein Leck im System.

4. **„Reparatur und Rücksendung.“** Dieser Rücksendekommentar ist der schwierigste, weil wir nicht genau wissen, was zu tun ist, um den Kunden zufrieden zu stellen.

**VORSCHLAG:** Legen Sie bei Rücksendung Ihrer Pumpe eine genaue Beschreibung des Problems bei.

## Probleme beim Starten

- Sicherstellen, dass die Pumpe an eine stromführende Steckdose mit einer Netzspannung von +/-10 % der auf dem Typenschild des Motors angegebenen Spannung angeschlossen ist. Lange Verlängerungskabel können die Spannung sehr reduzieren und Probleme verursachen.
- Die Pumpen-/Öltemperatur muss -1 °C (30 °F) oder höher sein. Einlass für die Atmosphäre öffnen und die Pumpe einschalten; auf Betriebsgeschwindigkeit bringen, bevor der Anschluss an das System erfolgt.

- Ihre SuperEvac™ PLUS II Pumpe ist mit einem Hochleistungsmotor mit hohem Drehmoment für das Starten bei kalter Witterung ausgerüstet; schmutziges Öl erschwert jedoch das Starten und führt zu unnötigen Verschleiß des Gerätes.
- Wird die Pumpe fallen gelassen, kann Schaden entstehen. Ist die Pumpe blockiert, läuft der Motor nicht und die Wärmeüberlastsicherung springt heraus.
- Stromkabel abnehmen und die Pumpe mit der Vorderplatte nach unten auf einen Tisch setzen. In den Kupplungsbereich greifen und versuchen, die Kupplung zu drehen. Keine Zange benutzen. Dreht sich die Pumpe nicht, ist sie „blockiert“.

## Ölaustritt

- Kommt es zu einem Leck zwischen der vorderen und hinteren Hälfte des Ölbehälters, alle Schrauben anziehen. Die Dichtung bei Bedarf ersetzen.
- Leckt die Wellendichtung, muss sie ersetzt werden.
- Die Pumpe trockenwischen und nach dem Ursprung des Lecks suchen. Schrauben anziehen und reparieren.

## Die Schritte zur Lösung von 95 % aller Probleme

1. **Den Ölpegel überprüfen, wenn die Pumpe läuft.** Er sollte zwischen den angezeigten Pegelmarkierungen liegen.
2. **Die Vakuumpumpe überprüfen.** Das Mikronmessgerät direkt an den 1/4-Zoll-Anschluss und den Deckeleinlassanschluss anschließen. Pumpe einschalten, Ventil öffnen und Vakuummesswert prüfen. Ist der angezeigte Messwert gut, das System auf undichte Stellen überprüfen. ODER, beim Testen eines Systems, die Pumpe mit dem Verschlussventil isolieren und nur eine Vakuummessung von der Pumpe alleine einholen. Wenn die Pumpe nicht zieht und auf einem schlechten Vakuumniveau bleibt, laufen Sie bis heiß und wechseln Sie das Öl.
3. **Alle Trichterverbindungen überprüfen.** Sicherstellen, dass sie fest sitzen.

## SuperEvac™ digitale Vakuummesser



Der YELLOW JACKET® OMNI™ digitale Vakuummesser ist ein einfach zu bedienender kompakter Vakuummesser mit einem Funktionsumfang, der dem Preis-Leistungsverhältnis entspricht. Einfach Soll-Vakuumniveau einstellen und der OMNI™ sendet akustische und visuelle Signale, wenn das Niveau erreicht ist. Der einfach zu reinigende Vakuumsensor verarbeitet 31,03 bar (450 psi) Überdruck und liest mehrere Vakuumeinheiten (Mikron, Millibar, Torr und Pascal) **(Teilenr. 69020)**.

Das SuperEvac™ LCD-Vakuummessgerät ist ein tragbares, leichtes Festkörpereinstrument, das den Vakuumdruck im System mithilfe von Thermoelementtechnologie anzeigt. Dies ist wichtig, da Sie zur Bestätigung der Feuchtigkeitsentfernung das Vakuum kennen müssen. Das batteriebetriebene Messgerät misst Luftdrücke von 760.000 bis 1 Mikron in gut lesbaren 1,25 cm großen Zahlen **(Teilenr. 69075)**.

### Fehlersuchtablelle

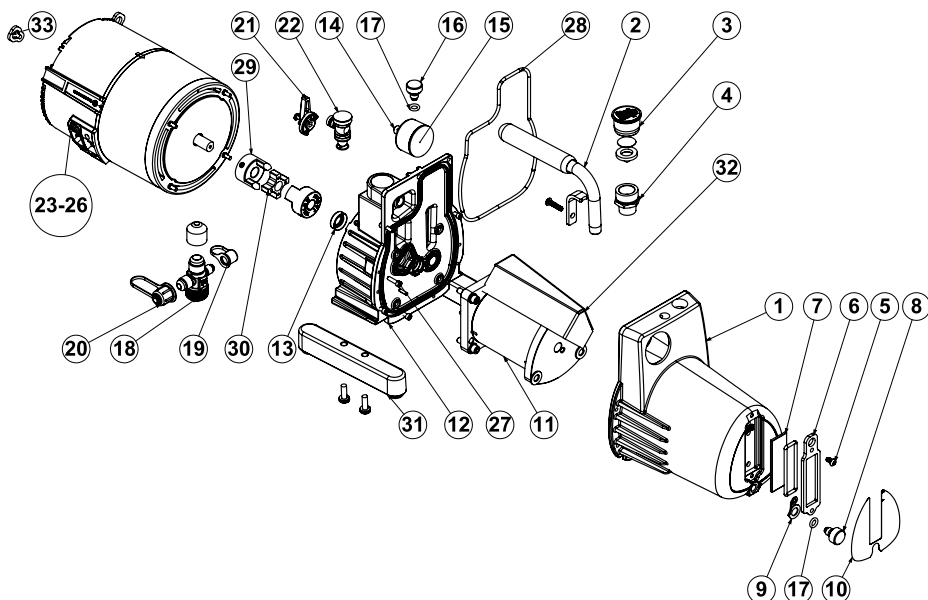
Umstand	Pumpenbereich	Mögliches Problem	Lösungen
Schlechtes Vakuum	Leise Pumpe	Schmutziges Öl Antriebskupplung oder Stellschraube locker Auslassventil verbogen oder beschädigt Pumpe ölt nicht Schieber funktionieren nicht	1 bis 3 Mal durchspülen Reparieren oder ersetzen Reparieren oder ersetzen Das Werk anrufen Das Werk anrufen
	Ultimative Pumpe entspricht nicht den Herstel-lungsspezifikationen (wenn mit Thermoelement-Messgerät gelesen)	Pumpe ist heruntergefallen Mikronmessgerät fehlerhaft Schlechte Motorleistung Schmutziges Öl Luftlecks Systemlecks Stutzendichtmasse	Das Werk anrufen Mit zweitem Messgerät prüfen Reparieren oder ersetzen 1 bis 3 Mal durchspülen Reparieren oder ersetzen Isolieren/reparieren Reparieren oder ersetzen
Ölaustritte	Auslass	Hoher Ölpegel System lüftete Druck durch Pumpe Pumpe umgekippt	Ölpegel anpassen Ölpegel prüfen, Öl hinzugeben oder wechseln Ölpegel prüfen, Öl hinzugeben oder wechseln
	Dichtung	Dichtung abgenutzt oder beschädigt Motor lose	Ersetzen Nachstellen/festziehen, Dichtung prüfen
	Behälter	Dichtungsschrauben lose Ölablassstutzen Dichtung beschädigt	Festziehen Reparieren oder ersetzen Ersetzen



## Fehlersuchtable – Fortsetzung

Umstand	Pumpenbereich	Mögliches Problem	Lösungen
Pumpe startet nicht	Motor abgewürgt (warm/kalt)	Motor beschädigt Pumpe beschädigt Geschlossener Einlass/ Gasballast an den Pumpen	Reparieren oder ersetzen Ersetzen/das Werk anrufen Einlassstutzen und Gasballastventil öffnen
	Ultimative Pumpe entspricht nicht den Herstellungsspezifikationen (wenn mit Thermoelement-Messgerät gelesen)	Niedrige Spannung Kaltwettersicherung Schmutziges Öl	Kürzeres Verlängerungskabel Einlassstutzen 10 bis 15 Sek. öffnen, um beim Starten aufzuwärmen 1 bis 3 Mal durchspülen
Ungewöhnlich laut	Motorbereiche	Motor abgenutzt Lose Motorschrauben Antriebskupplung	Motor ersetzen Schrauben festziehen Kupplung nachstellen/ersetzen
	Pumpenpatrone	Schmutz, zu wenig oder falsches Öl Luftlecks: 1. Deckel/Verbindungen 2. Dichtungen/O-Ringe 3. Anschlussstutzen 4. Systemleck	Öl ablassen und wechseln Festziehen Öl wechseln/einfüllen Ersetzen/neu abdichten Pumpe mit Verschlussventil isolieren und Systemleck reparieren
Hohe Temperatur	Motor	Niedrige Spannung	Kurzes Verlängerungskabel
	Pumpe	Schmutziges Öl Niedriger Ölstand Flusen/Fremdkörper Teilereibung Zu klein für das System Luftlecks	Ablassen und wechseln Hinzugeben/Wechseln Gasballastventil öffnen Öl wechseln/das Werk anrufen Richtige Pumpengröße an das System anpassen Ersetzen/reparieren
Schlechtes Vakuum	Laute Pumpe	Systemlecks Niedriger Ölpegel Schmutziges Öl Abgenutzte Pumpe Luftlecks und Anschlussstutzen oder Dichtungen	Undichte Stellen reparieren Hinzugeben/Wechseln 1 bis 3 Mal durchspülen Modul ersetzen/Werk anrufen Ersetzen/reparieren

# Ersatzteile



	PUMPEN- NR. 93714 93716 93794 9374x	PUMPEN- NR. 93715 93796 9376x	PUMPEN- NR. 93711 9378x	PUMPEN- NR. 93790 93792 93795 93798
	4 CFM	6 CFM	8 CFM	11 CFM
	(113 L/M)	(170 L/M)	(227 L/M)	(311 L/M)
<b>Pumpendeckel</b>				
1. Vollständige Abdeckung (Einzelteile sind unten aufgeführt)	92736	92737	92738	92739
2. Griff mit Schraube	92741	92741	92741	92741
3. Öleinfülldeckel und Dichtung	93390	93390	93390	93390
4. Öleinfüllstutzen	93391	93391	93391	93391
5. 1 Paar Schauglasschrauben	92933	92933	92933	92933
6. Schauglasabdeckung	92934	92934	92934	92934
7. Schauglas und Dichtung	92935	92935	92935	92935
8. Ölablassschraube	92952	92952	92952	92952
9. Halteband	92932	92932	92932	92932
10. Farbetikett	92744	92745	92746	92747
<b>Vakuumpatrone</b>				
11. Komplette Patrone mit Öldeckdichtung	92948	92949	92950	92951

	<b>PUMPEN-NR. 93714 93716 93794 9374x</b>	<b>PUMPEN- NR. 93715 93796 9376x</b>	<b>PUMPEN- NR. 93711 9378x</b>	<b>PUMPEN- NR. 93790 93792 93795 93798</b>
	<b>4 CFM</b>	<b>6 CFM</b>	<b>8 CFM</b>	<b>11 CFM</b>
	<b>(113 L/M)</b>	<b>(170 L/M)</b>	<b>(227 L/M)</b>	<b>(311 L/M)</b>
<b>Körper montieren</b>				
12. Kompletter Montagekörper	92753	92753	92754	92754
13. Wellendichtung	93031	93031	93031	93031
14. 30 Torr-Vakuummesser	93011	93011	93011	93011
15. Vakuummesserkristall	93012	93012	93012	93012
16. Gasballastventil mit O-Ring	93368	93368	93368	93368
17. „O“-Ring für Gasballast/Ölablassschraube	93398	93398	93398	93398
18. Einlassstutzen	92930 (3/8")	92930 (3/8")	92931 (1/2")	92931 (1/2")
19. Einlassdeckel (1/4")	93394	93394	93394	93394
20. Einlasskappen	93399 (3/8") 40284 (Acme)	93399 (3/8") 40284 (Acme)	93395 (1/2") 40284 (Acme)	93395 (1/2") 40284 (Acme)
21. Nur Griff und Schraube für Verschlussventil	93366	93366	93366	93366
22. Komplette Blindteile	93367	93367	93367	93367
<b>Motor</b>				
23. SuperEvac Universalmotor	93713	93713	93713	93713
24. Sperren der IEC nach NEMA 5-15	92755	92755	92755	92755
25. IEC nach Großbritannien sperren	92757	92757	92757	92757
26. IEC für die EU sperren	92756	92756	92756	92756
26a. IEC an AU / NZ sperren	92758	92758	92758	92758
<b>Verrouillage IEC au Royaume-Uni</b>				
27. 8/32 x 5/8 "Innensechskantschraube	93506	93506	93506	93506
28. Öldeckdichtung	92942	92942	92942	92942
29. Antriebskupplung	93047	93047	93047	93047
30. Kreuzkupplung	93050	93050	93050	93050
31. Montage des rechten oder linken Beins	92959	92959	92959	92959
32. Patronendeflektor	92940	92940	92940	92940
33. Halterung für Schulterriemen	92943	92943	92943	92943

Beschädigte Anschlusskabel müssen durch spezielle Baugruppen ersetzt werden, die beim Hersteller oder seinen Vertragshändlern erhältlich sind.

<b>9374x</b>	<b>9376x</b>	<b>9378x</b>	<b>9379x</b>
11,2 kg (24,6 lb)	11,7 kg (25,9 lb)	12,2 kg (26,8 lb)	12,9 kg (28,4 lb)

## GARANTIEINFORMATIONEN

Ritchie Engineering garantiert, dass Produkte der Reihe YELLOW JACKET® frei von Material- und Verarbeitungsfehlern sind, die die Lebensdauer des Produkts beeinträchtigen, wenn dieses für den vorgesehenen Zweck eingesetzt wird. Diese Garantie gilt nicht für Geräte, die verändert oder unvorschriftsmäßig benutzt wurden (darunter fällt auch die Verwendung eines unzulässigen Vakuumpumpenöls) oder die lediglich zur Kundendienstwartung zurückgeschickt wurden.

Erweist sich das Produkt als defekt, werden wir es nach eigener Wahl innerhalb des Garantiezeitraums entweder ersetzen oder reparieren. Rücksendungen müssen im Voraus bezahlt werden.

Die Garantie erstreckt sich nicht auf den Gebrauch von Lithiumbromid oder Ammoniak oder Produkte zum Stoppen von Lecks.

Registrieren Sie Ihr Produkt unter [www.yellowjacket.com](http://www.yellowjacket.com). Genaue Auskünfte zur Gewährleistung erhalten Sie von unserem Kundendienst.

Die Garantie erlischt, wenn die eingestellte Vakuumpumpenspannung nicht mit der Stromversorgung übereinstimmt.

### Wenn die Pumpe gewartet werden muss

Die meisten zurückgesandten Pumpen brauchen nur normal gewartet werden, wie z. B. Ölwechsel oder kleinere Einstellungsveränderungen. Oftmals können die in diesem Handbuch enthaltenen Fehlerbehebungsinformationen Ihnen die Zeit und Mühe sparen, Ihre Pumpe zurückzusenden. Wenn die in diesem Handbuch enthaltenen Informationen das Problem jedoch nicht lösen, rufen Sie bitte den Kundendienst an.

Wenden Sie sich bitte an die Kundendienstabteilung von Ritchie Engineering:

Telefon: +1-952-943-1333 oder  
+1-800-769-8370

Fax: +1-952-943-1605 oder  
+1-800-322-8684

E-Mail: [custserv@yellowjacket.com](mailto:custserv@yellowjacket.com)

Man wird Ihnen helfen zu bestimmen, ob das Problem gelöst werden kann, ohne die Pumpe ans Werk zurückzusenden und außer Betrieb zu setzen.



Ritchie Engineering Company, Inc.  
YELLOW JACKET® Products Division  
10950 Hampshire Avenue South  
Bloomington, MN 55438-2623, USA

E-Mail: [custserv@yellowjacket.com](mailto:custserv@yellowjacket.com)

Website: [www.yellowjacket.com](http://www.yellowjacket.com)

Telefon: (800) 769-8370  
(952) 943-1333 INTERNATIONAL

Fax: (800) 322-8684  
(952) 943-1605 INTERNATIONAL